

V МЕХАНІЗАЦІЯ, АВТОМАТИЗАЦІЯ ТА РОБОТИЗАЦІЯ

УДК 656.073

Д-р техн. наук Г. Ф. Бабушкін, канд. техн. наук С. М. Турпак,
С. В. Грицай, Л. А. Веремеєнко

Національний технічний університет, м. Запоріжжя

УДОСКОНАЛЕННЯ ПРОЦЕСІВ ДОСТАВКИ ТА ВАНТАЖОПЕРЕРОБКИ ПАЛИВА В УМОВАХ АГЛОМЕРАЦІЙНОГО ВИРОБНИЦТВА

У статті розглянуті задачі забезпечення паливом агломераційного виробництва на прикладі ВАТ «Запоріжсталь». Запропонована концепція розробки імітаційних моделей транспортного обслуговування агломераційного цеху на основі положень теорії автоматичного управління. Розроблена методика організації перевезень палива, що інтегрована в існуючу структуру управління.

Ключові слова: імітаційна модель, агломераційне виробництво, залізничний транспорт, транспортна система.

Постановка проблеми

Транспортно-складська система доставки та вантажопереробки палива для агломераційного виробництва є важливою складовою металургійного підприємства. Управління логістичним ланцюгом постачання здійснюється у тісній взаємодії транспортним, виробничим та постачальницьким підрозділами. Кожен з них користується власними критеріями оцінки ситуації щодо своєчасної доставки та утворення відповідного рівня страхового запасу на внутрішніх складах підприємства. Для ефективної координації при управлінні транспортно-складськими процесами вантажопереробки та доставки палива необхідне створення відповідного інструментарію, який дозволив би оцінити різні управлінські рішення за можливим впливом на якісні показники роботи всіх служб.

Аналіз останніх досліджень і публікацій

В умовах впливу багатьох факторів на роботу цієї транспортно-складської системи [1] можливі різні варіанти організації перевізного процесу. Універсальним інструментом для розрахунків можливих ситуацій є імітаційне моделювання [2]. Для якісного опису роботи транспортно-складської системи доставки та вантажопереробки палива для агломераційного виробництва важливим є вірний вибір структури моделі.

Метою статті є розробка імітаційних моделей транспортного забезпечення перевезень палива в умовах агломераційного цеху на основі положень теорії автоматичного управління.

Матеріали і результати дослідження

Автоматичні системи [3] існують у техніці у вигляді різних автоматичних систем управління, систем автоматичного регулювання, систем, які стежать тощо. В автоматичній системі вихідна величина відтворює

зміну вхідної величини, причому автоматичний пристрій реагує на неузгодження між вихідною та вхідною величинами. Система, яка стежить, має зворотний зв'язок виходу зі входом, що призначений для вимірювання результату дії системи.

Структура імітаційної моделі транспортно-складської системи доставки та вантажопереробки палива для агломераційного виробництва з погляду теорії автоматичних систем управління концептуально може бути представлена у вигляді, наведеному на рис. 1.

У даній схемі використано такі структурні елементи:

1) вхідна величина – потік вагонів з паливом, які надходять від постачальника на станцію примикання, що для імітаційної моделі фактично є джерелом заявок (ДЗ);

2) датчиком неузгодженості, за аналогією, є черга заявок-вагонів (ЧЗ-1), які знаходяться на вхідній промисловій станції. Для випадку, коли черга ЧЗ-1 переповнюється, використовується черга ЧЗ-2 – склад палива, який може вміщувати багатократно більші запаси;

3) головним елементом автоматичного регулятора є вимірювальний пристрій або чутливий елемент, що реагує на відхилення регульованої величини – черга заявок-вагонів ЧЗ-3 на станції, яка обслуговує агломераційний цех. У холодний період року вагони направляються до черги ЧЗ-4 пристроєм розморожування вантажів;

4) такі елементи імітаційної моделі як обслуговуючі пристрої (ОП №1-5), перемикачі напрямку руху замовлень (П) є виконавчими пристроями системи автоматичного регулювання;

5) об'єктом, процеси якого підлягають регулюванню, є агломераційний цех – в імітаційній моделі це стік замовлень (СЗ).

Управління автоматичним регулятором здійснюється за допомогою місцевого зворотного зв'язку (МЗЗ),

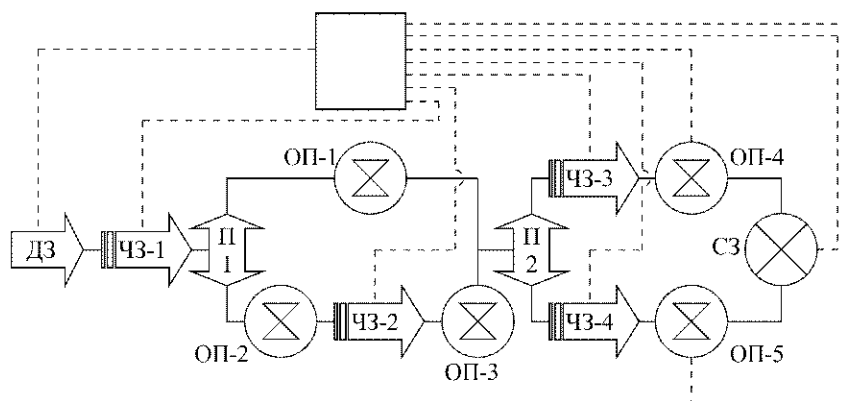


Рис. 1. Структура імітаційної моделі транспортно-складської системи доставки та вантажопереробки палива для агломераційного виробництва

тобто на рівні керівництва станції, яка обслуговує агломераційний цех. Як правило, це регулювання дійсно наближене до автоматизму: вагони подаються за контактним графіком.

Головний зворотний зв'язок (ГЗЗ) призначений для регулювання вхідного потоку вагонів відділом постачання на підставі інформаційних даних виробничого відділу та відділу планування.

За критерій якості обслуговування агломераційного цеху можна прийняти мінімум логістичних витрат на перевезення, вантажопереробку та зберігання вантажу. В такому випадку цільова функція може бути представлена у вигляді:

$$C_3 = f(C_{на}, C_{ман}, C_{зп}, C_{уб}, C_{мн}, C_{стр.з}) \rightarrow \min, \quad (1)$$

де C_3 – загальні витрати на перевезення, грн.;

$C_{на}$ – плата за користування вагонами магістрального парку, грн.;

$C_{ман}$ – вартість маневрової роботи з вагонами місцевого парку, грн.;

$C_{зп}$ – вартість виконання вантажних робіт при перевантаженні вагонів, грн.;

$C_{уб}$ – витрати, пов'язані з втратою вантажу внаслідок перевантаження на складі, грн.;

$C_{мн}$ – витрати на утримання вагонів місцевого парку, грн.;

$C_{стр.з}$ – витрати на утримання страхового запасу, грн.

Плата за користування вагонами магістрального парку розраховується за формулою:

$$C_{на} = \sum_{i=1}^{n_M} f_{на}(t_i), \quad (2)$$

де n_M – кількість вагонів магістрального парку з паливом;

$f_{на}(t_i)$ – вартісна функція плати за користування i -м вагоном магістрального парку протягом часу t_i , грн.

$$C_{ман} = \sum_{j=1}^m t_{nj} \cdot c_{лч}, \quad (3)$$

де m – кількість подач/прибирань вагонів;

t_{nj} – час подавання та прибирання партій вагонів магістрального парку, год.;

$c_{лч}$ – вартість локомотиво-години маневрової роботи локомотива підприємства, грн/год.

Вартість виконання вантажних робіт при перевантаженні вагонів розраховується за формулою:

$$C_{зп} = 2(n_M - n_M^{np}) \cdot t_{зп} \cdot c_{зп}, \quad (4)$$

де n_M^{np} – кількість вагонів магістрального парку, які подаються за прямим варіантом;

$t_{зп}$ – час виконання вантажних операцій з вагоном, год/од.;

$c_{зп}$ – вартість виконання вантажних операцій з вагоном, грн/год.

Витрати, пов'язані з втратою вантажу внаслідок перевантаження на складі, розраховуються за формулою:

$$C_{уб} = \frac{(n_M - n_M^{np}) \cdot q_{ваг} \cdot k_{уб} \cdot c_{уб}}{100}, \quad (5)$$

де $q_{ваг}$ – середня кількість вантажу у вагоні, т/од.;

$k_{уб}$ – коефіцієнт природної втрати при перевантаженні, %;

$c_{уб}$ – вартість однієї тонни вугілля, грн/т.

Витрати на утримання вагонів місцевого парку розраховуються за формулою:

$$C_{мн} = \frac{(t_{зп} + t_o) n_M^{np}}{T_p^{мн}} \cdot c_{мн}, \quad (6)$$

де t_o – час на переміщення вагонів місцевого парку між вантажними фронтами, год.;

$c_{мн}$ – вартість утримання одного вагона місцевого парку, грн/добу.;

$T_p^{мн}$ – добовий фонд часу роботи вагонів місцевого парку, год.

Витрати на утримання страхового запасу розраховуються за формулою:

$$C_{стр.з} = (n_M - n_M^{np}) (c_{уб} k_o + c_{зп}) q_{ваг}, \quad (7)$$

де k_o – коефіцієнт витрат, які обумовлені змертвінням оборотних коштів;

$c_{зп}$ – витрати на зберігання однієї тони вантажу, грн/т.

Після підстановки усіх складових до функції (1) отримуємо:

$$\begin{aligned}
C_s &= \sum_{i=1}^{n_m} f_{nl}(t_i) + \sum_{j=1}^m t_{nj} c_{лч} + 2(n_m - n_m^{np}) t_{эп} c_{эп} + \frac{(n_m - n_m^{np}) q_{газ} k_{уб} c_{уэ}}{100} + \\
&+ \frac{(t_{эп} + t_{\delta}) n_m^{np}}{T_p^{mn}} c_{mn} + (n_m - n_m^{np}) q_{газ} (c_{уэ} k_o + c_{xp}) = \sum_{i=1}^{n_m} f_{nl}(t_i) + \sum_{j=1}^m t_{nj} c_{лч} + \\
&+ (n_m - n_m^{np}) \left[2t_{эп} c_{эп} + \frac{q_{газ} k_{уб} c_{уэ}}{100} + q_{газ} (c_{уэ} k_o + c_{xp}) \right] + \frac{(t_{эп} + t_{\delta}) n_m^{np}}{T_p^{mn}} c_{mn} = \\
&= \sum_{i=1}^{n_m} f_{nl}(t_i) + \sum_{j=1}^m t_{nj} c_{лч} + (n_m - n_m^{np}) \left[2t_{эп} c_{эп} + q_{газ} (0,01k_{уб} c_{уэ} + c_{уэ} k_o + c_{xp}) \right] + \\
&\quad + \frac{(t_{эп} + t_{\delta}) n_m^{np}}{T_p^{mn}} c_{mn} = \sum_{i=1}^{n_m} f_{nl}(t_i) + \sum_{j=1}^m t_{nj} c_{лч} + \\
&\quad + (n_m - n_m^{np}) \left\{ 2t_{эп} c_{эп} + q_{газ} [c_{xp} + c_{уэ} (k_o + 0,01k_{уб})] \right\} + \frac{(t_{эп} + t_{\delta}) n_m^{np}}{T_p^{mn}} c_{mn} \tag{8}
\end{aligned}$$

Після спрощення (8) отримуємо цільову функцію:

$$\begin{aligned}
C_s &= \sum_{i=1}^{n_m} f_{nl}(t_i) + \sum_{j=1}^m t_{nj} c_{лч} + \frac{(t_{эп} + t_{\delta}) n_m^{np}}{T_p^{mn}} c_{mn} + \\
&+ (n_m - n_m^{np}) \left\{ 2t_{эп} c_{эп} + q_{газ} [c_{xp} + c_{уэ} (k_o + 0,01k_{уб})] \right\} \rightarrow \min \\
&\text{при обмеженнях:} \\
&t_i, t_{\delta}, t_{эп} > 0; \quad n_m > n_m^{np} > 0; \quad c_{лч}, c_{эп}, c_{xp}, c_{уэ}, c_{mn}, k_o, k_{уб}, q_{газ}, T_p^{mn} = \text{const.} \tag{9}
\end{aligned}$$

Таким чином, значення виразу $(n_m - n_m^{np})$ впливає на витрати, пов'язані з перевезенням палива для агломераційного виробництва, та є розміром черги ЧЗ-1 в імітаційній моделі. За допомогою моделі може бути врахований вплив додаткових випадкових факторів: обсяги надходження коксового дріб'язку, температурні умови навколишнього середовища в холодний період року та тощо

Таким чином, управління ланцюгом постачань палива може базуватись на результатах імітаційного моделювання процесу вантажопереробки та доставки вантажу за представленою в статті методикою.

Висновки

Розроблено структуру імітаційної моделі транспортного обслуговування агломераційного цеху, яка базується на положеннях логістики і теорії автоматичного управління. Розроблену методику організації перевезень палива інтегровано в існуючу структуру управління.

Бабушкин Г.Ф., Турпак С.Н., Грищай С.В., Веремеенко Л.А. Совершенствование процессов доставки и грузопереработки топлива в условиях агломерационного производства

В статье рассмотрены задачи обеспечения топливом агломерационного производства на примере ОАО «Запорожсталь». Предложена концепция разработки имитационных моделей транспортного обслуживания агломерационного цеха на основе положений теории автоматического управления. Разработанная методика организации перевозок топлива интегрирована в существующую структуру управления.

Ключевые слова: имитационная модель, агломерационное производство, железнодорожный транспорт, транспортная система.

Babushkin G., Turpak S., Gritsay S., Veremeyenko L. Improving the delivery processes and materials handling fuel in agglomeration production

The problem of supplying fuel to the agglomeration of production on the example of «Zaporizhstal» was considered. The concept of the simulation models development of the transport service agglomeration plant based on the provisions automatic control theory was proposed. The method of transport fuel organization integrated into the existing management structure is developed.

Key words: simulation model, agglomeration production, rail transportation system.

Список літератури

1. Турпак С. М. Використання факторного аналізу при виборі параметрів імітаційних моделей транспортних підсистем металургійних підприємств / С. М. Турпак, С. В. Грищай, В. І. Годз // Вісник Східноукраїнського національного університету імені Володимира Даля. – 2011. – № 5. – С. 132–136.
2. Бабушкін Г. Ф. Удосконалення логістичної системи забезпечення паливом агломераційного виробництва металургійного підприємства / Г. Ф. Бабушкін, С. М. Турпак, С. В. Грищай // Вісник Східноукраїнського національного університету імені Володимира Даля. – 2011. – № 12. – С. 19–22.
3. Бесекеерский В. А. Теория систем автоматического регулирования / В. А. Бесекеерский, Е. П. Попов // М. : Наука, 1975. – 767 с.

Одержано 13.01.2012