

II КОНСТРУКЦІЙНІ І ФУНКЦІОНАЛЬНІ МАТЕРІАЛИ

УДК 669.018-4198

А. В. Коробко, канд. техн. наук А. С. Лавренко

Национальный технический университет, г. Запорожье

О ФОРМИРОВАНИИ ЛИСТОВЫХ ВЫСОКОТЕМПЕРАТУРНЫХ МЕТАЛЛОКОМПОЗИТОВ С МАТРИЦАМИ НА ОСНОВЕ НИОБИЯ, УПРОЧНЕННЫХ ТУГОПЛАВКИМИ ВОЛЬФРАМОВЫМИ ВОЛОКНАМИ

Исследован процесс формирования композиционного материала со слоистой ниобий-титановой матрицей, упрочненной тугоплавкими вольфрамовыми волокнами. Установлены причины разупрочнения армирующих волокон. Показано, что применение двухэтапного формирования металлокомпозиита позволяет сохранить исходные механические характеристики армирующих волокон в сформированном композиционном материале.

Ключевые слова: композиционные материалы, свойства, контактная шовная сварка, параметры, армирующие волокна.

В авиакосмической технике большое практическое применение находят высокотемпературные металлические композиционные материалы, используемые в конструкциях, работающих в потоке горячих газовых сред. Удельные прочностные характеристики таких материалов существенно превышают аналогичные показатели традиционных жаропрочных сплавов при температурах 1200–1300 °С [1], что позволяет значительно снизить массу конструкций и повысить экономичность работы тепловых двигателей мощных энергетических комплексов за счет увеличения максимальных температур рабочего цикла.

Одним из разрабатываемых материалов такого класса является металлокомпозит с ниобий-титановой матрицей, упрочненный тугоплавкими вольфрамовыми волокнами [2].

В целом формирование композиционных материалов является сложным многофакторным физико-химическим процессом, обуславливающим функциональные статистические связи между совокупностью существенных факторов и качеством реализованных композиций.

В данной работе исследовали процесс формирования композиционного материала со слоистой ниобий-титановой матрицей, упрочненной тугоплавкими вольфрамовыми волокнами.

Металлокомпозит формировали методом контактной сварки, разработанным в Запорожском национальном техническом университете. С целью изготовления композиционных образцов предварительно собирали заготовки из очищенных и обезжиренных листов матричных сплавов и слоев армирующих волокон (рис.

1). Собранные заготовки сваривали по всей поверхности на электроконтактной машине шовной сварки с целью получения монолитного материала.

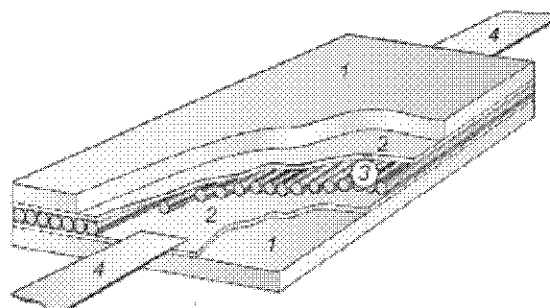


Рис. 1. Схема сборки пакета из заготовок листовых матричных сплавов и армирующей сетки для сварки композиционного материала:

- 1 – заготовки из листового ниобиевого сплава НбЦУ (наружный слой);
- 2 – заготовки из титанового сплава ВТ1-0 (промежуточный слой);
- 3 – армирующая сетка из вольфрамовой проволоки ВР273ВП (средний слой);
- 4 – металлическая полоса для крепления пакета в приспособлении для сварки

Практическое формирование данного металлокомпозита возможно лишь с использованием «жестких» режимов сварки, характеризующихся короткими по длительности и мощными импульсами тока сварки. Однако в этом случае механические характеристики полученных образцов по величине оказались значи-

тельно ниже, чем прогнозируемые по правилу аддитивности. Поэтому с целью выяснения причин данного явления изучали механические характеристики армирующих волокон, извлеченных из металлокомпозитных образцов методом растворения титановой составляющей после завершения процесса формирования.

Результаты испытаний механических свойств армирующих волокон, извлеченных из металлокомпозитных образцов, приведены в табл. 1. Видно, что извлеченные волокна имеют более низкие значения прочности и пластичности, чем в исходном состоянии.

Таблица 1 – Механические свойства армирующих вольфрамовых волокон марки ВР27ЗВП в различном состоянии

Состояние волокон	$\sigma_{\text{в}}$, МПа	δ , %	$H_{\text{в}}$, ГПа
Исходное	1970–2010	18–20	6,5–6,7
После сварки	850–1290	0–1	5,7–5,8

Было высказано предположение, что имеющее место разупрочнение и охрупчивание волокон, наиболее вероятно связано с импульсными сварочными нагревами до уровня предплавления температур. Поэтому исследовали кинетику образования локального сварного соединения между исходными компонентами в рассматриваемом композиционном материале. Для этого изучали зависимость изменения электрического сопротивления сварного соединения от времени сварки (рис. 2).

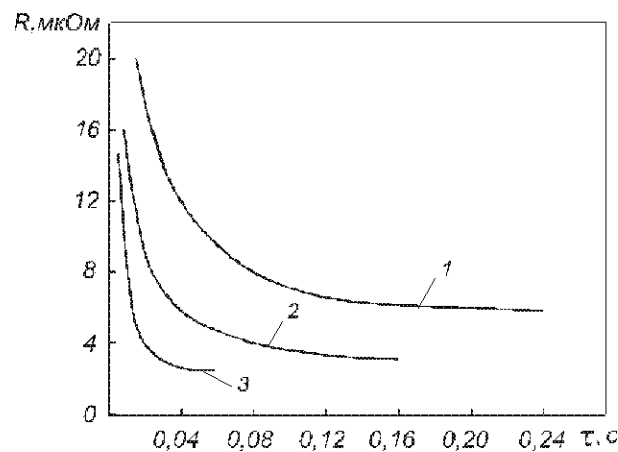


Рис. 2. Зависимость электрического сопротивления свариваемых точек от времени сварки для композиционных материалов различных систем:

- 1 – ЭИ435–ВТ15; 2 – 12Х18Н10Т–ВР27ЗВП;
- 3 – Nb–Ti–ВР27ЗВП

На рисунке 2 также приведены с целью сравнительного анализа аналогичные данные, полученные для разных композиционных систем. На рис. 3 и рис. 4 приведены микроструктуры всех рассматриваемых композиционных материалов после различных стадий формирования. В результате анализа данных кривых и микроструктур было установлено, что процесс образования локального сварного соединения может быть условно разделен на две стадии. При этом первая стадия характеризуется пластическим течением материала матрицы (под действием усилия сжатия электродов) в промежутки между армирующими волокнами (рис. 3), вследствие чего происходит увеличение контактной поверхности между матричными листами и армирующими волокнами, что приводит к резкому снижению электрического сопротивления зоны сварки.

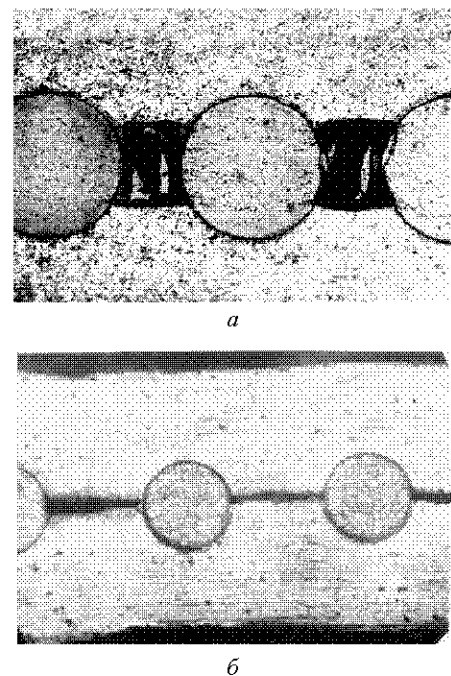


Рис. 3. Характерные микроструктуры композиционных материалов системы ЭИ435-ВТ15 (а) и 12Х18Н10Т-ВР27ЗВП (б) на первой стадии формирования, $\times 50$:

На второй стадии процесса формирования сварной точки (рис. 4) происходит образование и рост зоны проплавления. По мере пропуска сварочного тока размеры зоны проплавления увеличиваются.

Из анализа хода кривых 1, 2 и 3 (рис. 3) можно отметить, что продолжительность формирования сварных соединений для более тугоплавких матричных материалов сокращается. Так, время образования локального соединения для композиций ЭИ435-ВТ15 и 12Х18Н10Т-ВР27 составляет соответственно 0,24 с и 0,16 с, а для композиции Nb-Ti-ВР27 – 0,06 с. Это подтверждает полученный авторами практический вывод о том, что формирование металлокомпозитов с тугоплавкими матрицами может быть осуществлено лишь

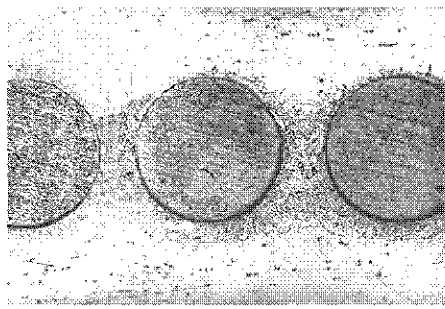
с применением «жестких» режимов сварки. При этом длительность первой стадии - пластического течения матрицы – при формировании композиционного материала системы Nb-Ti-BP273ВП составляет достаточно малую величину – порядка 0,006–0,016с (рис. 2, кривая 3). В этот период времени сварочный ток, развиваемый мощными электрическими импульсами, проходит непосредственно через армирующие волокна, что может привести не только к их кратковременному нагреву до чрезмерно высоких температур, но и к частичному разрушению вследствие воздействия электродинамических напряжений [3]. Так, если сравнить микроструктуры, значения микротвердости и показатели механических свойств волокон, извлеченных из композиционного материала, сформированного по «жесткому» режиму сварки с аналогичными характеристиками волокон того же типа, предварительно подвергнутых импульсному нагреву в вакууме [4], можно сделать вывод, что, в нашем случае, при формировании металлокомпозиата системы Nb-Ti-BP273ВП армирующие волокна подвергаются нагреву до температур порядка 3100–3200 °С и более высоких. В результате при таких нагревах в волокнах развиваются процессы собирательной рекристаллизации и возможного оплавления границ зерен, что приводит к снижению их прочности и пластичности. При исследовании прочностных характеристик армирующих волокон, извлеченных из различных металлокомпозиатных образцов, сформированных с использованием «жесткого» режима, пришли к выводу, что процесс разупрочнения волокон завершается уже после окончания первой стадии пластического течения матрицы

ла матрицы в промежутки между армирующими волокнами. Поэтому было высказано предположение, что с целью сохранения прочностных характеристик армирующих волокон процесс формирования листовых металлокомпозиатов с тугоплавкими матрицами целесообразно проводить последовательно в два этапа [3]. На первом этапе – завершать лишь стадию пластического течения матрицы в промежутки между волокнами с использованием «мягких» режимов сварки, характеризующихся увеличенной продолжительностью и уменьшенной амплитудой импульсов тока сварки. На втором этапе – осуществлять формирование зоны проплавления (с заданными геометрическими параметрами) с использованием единственно возможных «жестких» режимов. При этом плотность тока сварки, протекающего непосредственно через армирующие волокна, значительно снижается, что вызвано перераспределением его по всему сечению зоны сварки.

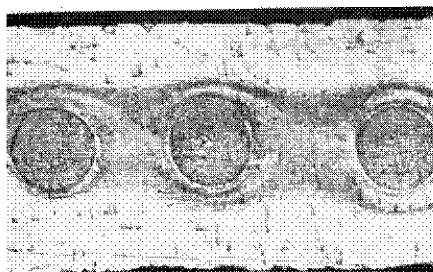
Результаты испытаний механических характеристик армирующих волокон, извлеченных из металлокомпозиата Nb-Ti-BP273ВП после двухэтапного формирования с последовательным применением «мягкого» и «жесткого» режимов сварки (табл. 2), свидетельствуют, что процесс формирования данного композиционного материала в два этапа практически позволяет сохранить исходные механические характеристики армирующих волокон в сформированном металлокомпозиате системы Nb-Ti-BP273ВП.

Таблица 2 – Механические характеристики армирующих волокон BP273ВП, извлеченных из композиционного материала после двухэтапного формирования

Состояние волокон	σ_s , МПа	δ , %	H_{μ} , ГПа
Исходное	1970–2100	18–20	6,5–6,7
После первого этапа	1975–2020	17,5–21	6,55–6,7
После второго этапа	1970–2000	18–19	6,45–6,65



a



б

Рис. 4. Характерные микроструктуры композиционных материалов системы ЭИ435-ВТ15 (*a*) и 12Х18Н10Т-ВР273ВП (*б*) на второй стадии формирования, $\times 50$:

Анализ результатов механических характеристик и микроструктур исследуемых волокон показал, что разделение процесса формирования композиционного материала со слоистой ниобий-титановой матрицей и армирующими волокнами из вольфрамнииевого сплава на два этапа и применение на этих этапах принципиально различных технологических режимов – «мягкого», завершающего лишь стадию пластического течения материала матрицы в промежутки между армирующими волокнами, и «жесткого», формирующего проплавленную зону необходимых размеров –

позволяє практично уникнути протікання процесів розупрочнення в армуючих волокнах і зберегти їх вихідні прочностні та пластичні властивості.

Список літератури

1. Свойства композиционных материалов / [А. И. Хацринов, А. М. Новцов, Н. Х. Валеев и др.]. – Казань : Изд-во КГТУ, 2000. – 110 с. : ил.
2. Милейко С. Т. Будущее композитов и композитоведения / С. Т. Милейко // Машиностроитель. – 2006. – № 5. – С. 42–55.
3. Лавренко А. С. О кинетике образования локального соединения компонентов в процессе импульсного формирования металлокомпозитов / [А. С. Лавренко, А. В. Коробко, В. Т. Рубан] // Новые конструкционные стали и сплавы и методы их обработки для повышения надежности и долговечности изделий: междунар. научн.-техн. конф. : тезисы докл. – Запорожье : ЗГТУ, 1998. – С. 62–64.
4. Ольшанецкий В. Е. О разупрочнении холоднодеформированных вольфрам- и молибденрениевых сплавов при скоростном нагреве / В. Е. Ольшанецкий, А. С. Лавренко, А. В. Коробко // Физика металлов и металлоредение. – 1994. – Т. 77, № 2 – С. 154–160.

Одержано 29.04.2011

Коробко О. В., Лавренко А. С. Про формування листових високотемпературних металлокомпозитів з матрицями на основі ніобію, зміцнених тугоплавкими вольфрамовими волокнами

Досліджено процес формування композиційного матеріалу з шаровою ніобій-титановою матрицею, зміцненою тугоплавкими вольфрамовими волокнами. Встановлені причини знеміцнення армувальних волокон. Показано, що використання двоетапного формування металокompозиту дозволяє зберегти вихідні механічні характеристики армувальних волокон у сформованому композиційному матеріалі.

Ключові слова: композиційні матеріали, властивості, контактне шовне зварювання, параметри, армувальні волокна.

Korobko A., Lavrenko A. Formation of sheet high-temperature metal composites with niobium based matrixes, strengthened by refractory tungsten fibers

The formation of a composite material with a layered niobium-titanium matrix reinforced with refractory tungsten fibers was researched. It was shown that the use of a two-stage metal composite formation can keep the original mechanical characteristics of reinforcing fibers in the formed composite material.

Key words: composite materials, characteristics, contact seam welding parameters, reinforcing fibers.

УДК 620.178.3

Канд. техн. наук А. І. Сочава, канд. техн. наук В. І. Глушко,
канд. техн. наук Л. М. Мартовицький, Ю. С. Курлаєва

Національний технічний університет, м. Запоріжжя

ДОСЛІДЖЕННЯ НИЗЬКОЛЕГОВАНИХ СТАЛЕЙ НА ОПІР ВТОМІ В УМОВАХ АСИМЕТРІЇ ЦИКЛУ

Проведені дослідження в умовах асиметрії циклу зразків низьколегованих сталей, які використовують у кранобудуванні. Обґрунтовані аналітичні залежності для апроксимації кривих діаграми граничних амплітуд і діаграми граничних напружень з урахуванням механічних властивостей на стиск та довговічності.

Ключеві слова: асиметрія циклу, діаграма граничних амплітуд, діаграма Сміта.

У механічних машинах більшість деталей несуть повторнозмінні навантаження при різних коефіцієнтах асиметрії як при розтягувальних, так і стискальних середніх напруженнях циклу. Літературні джерела мають обмежені дані про опір конструкційних матеріалів утомі при асиметричних навантаженнях. Особливо це стосується режимів з середніми напруженнями стиску. Такі обставини

змушують конструкторів використовувати дані випробувань при симетричному згині з наступним перерахуванням їх за допомогою аналітичних залежностей на асиметричні цикли, що не завжди забезпечує правдоподібні оцінки характеристик витривалості конструкційних матеріалів і нерідко призводить до недостатньої міцності виробів або завищеної їх матеріалоемності.