

5. Григор'єв С. М. Стратегічні й тактичні напрями ресурсо- та енергозбереження в металургії важкотопких легувальних матеріалів і спеціальних сталей / С. М. Григор'єв // Держава та регіони. Серія : Економіка та підприємництво. – Запоріжжя : КПУ. – 2009. – № 6. – С. 70–76.
6. Киреев В. А. Методы практических расчетов в термодинамике химических реакций / В. А. Киреев. – М. : Химия, 1970. – 492 с.
7. Физико-химические свойства окислов / [Г. В. Самсонов, А. Л. Борисова, Т. Л. Жидкова и др.] – М. : Металлургия, 1978. – 472 с.
8. Самсонов Г. В. Тугоплавкие соединения / Г. В. Самсонов, И. М. Виницкий – М. : Металлургия, 1976. – 560 с.
9. Диаграммы состояния двойных металлических систем. Справочник : в 3 т. : Т. 2/ Под общ. ред. Н. П. Лякишева. – М. : Машиностроение. – 1997. – 1024 с.

Одержано 10.05.2012

© А. С. Петрищев

Национальный технический университет, г. Запорожье

## Petryshchev A. Thermodynamic equilibrium in system Co-O-C with reference to metallization of cobalt-contain oxide raw materials

# МОДЕРНІЗАЦІЯ СВІТЛОВИХ МІКРОСКОПІВ ДЛЯ ДОСЛІДЖЕННЯ МІКРОСТРУКТУРИ ЛИВАРНИХ СПЛАВІВ

### Вступ

Оптичні мікроскопи широко застосовуються в наукових дослідженнях і на виробництві для дослідження мікроструктури ливарних сплавів. Сучасні світлові мікроскопи – складні багатофункціональні оптико-електронні пристрої, що дозволяють отримувати високоякісні монохромні і кольорові зображення [1].

Об'єднання в цих приладах власне оптичного пристрою з комп'ютером дає можливість працювати в широкому функціональному діапазоні – від простих операцій по візуальному спостереженню до повністю автоматизованого аналізу об'єктів дослідження. Але ціна подібних приладів складає десятки тисяч доларів, що не дозволяє в достатній кількості оснастити ними більшість наукових, навчальних і виробничих закладів. Тому задача модернізації світлових мікроскопів застарілих моделей, які в великій кількості збереглися в навчальних і наукових лабораторіях України є актуальною і своєчасною.

### Методика досліджень і аналіз отриманих результатів

Світлові мікроскопи, випущені промисловістю в 60–90 роках минулого століття, оснащені високоякісною оптикою і за основною оптичною характеристикою – роздільної здатності, яка наближається до теоретичної, не поступаються сучасним цифровим мікроскопам. Проте це громіздкі прилади з підвищеним енергоспоживанням.

Основний недолік цих мікроскопів полягає в тому, що документування зображень здійснюється на світлочувливих матеріалах, які вимагають потужних енергоємних освітлювальних пристроїв і фотохімічної обробки, що знижує оперативність досліджень. Світлочувливі матеріали для мікрофотографії в нашій країні в даний час практично не виробляються, тому вказані мікроскопи придатні тільки для візуального спостереження.

У Запорізькому національному технічному університеті для дослідження мікроструктури ливарних сплавів модернізовані деякі моделі світлових мікроскопів застарілих моделей.

Для фіксації зображення були використані цифрові фотоапарати і цифрові VEB – камери.

Більшість сучасних цифрових фотоапаратів має об'єктиви, які неможливо відокремити. Тому мікрофотографія здійснюється при наявності всієї оптичної системи мікроскопа – об'єктива і окуляра (рис. 1) [2].

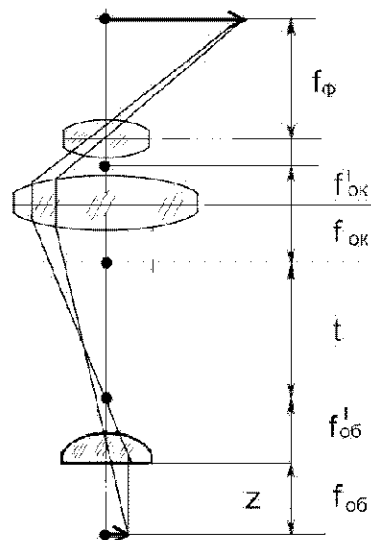


Рис. 1. Схема мікрофотографії при використанні цифрової фотокамери з невідокремним об'єктивом

$f_{\phi}$  – фокусна відстань об'єктива цифрової фотокамери;  $f_{ок}^l$  – задня фокусна відстань окуляру мікроскопа;  $f_{ок}$  – передня фокусна відстань окуляру;  $t$  – довжина тубусу мікроскопу;  $f_{об}^l$  – задня фокусна відстань об'єктива мікроскопу;  $f_{об}$  – передня фокусна відстань об'єктива мікроскопу;  $Z$  – відстань від фронтальної лінзи об'єктива до об'єкту

При такій схемі мікрофотографії може виникнути віньєтування мікросвітлин і необхідна умова відсутності віньєтування фотокадру – це перевищення кутового поля зору окуляра над кутовим полем зору об'єктива фотокамери.

Кутове поле зору окулярів мікроскопії звичайно складає від  $30^\circ$  до  $36^\circ$ , деякі компенсаційні окуляри мають кут зору до  $50^\circ$ . З таким окуляром можна з'єднати фотоапарат з кутом зору до  $40^\circ$ , при цьому віньєтування поля зору відсутнє.

Більшість цифрових фотокамер комплектується об'єктивами із змінною фокусною відстанню – так званими зум-об'єктивами. В цьому випадку невіньєтоване зображення можна одержати тільки в крайній довгофокусній позиції. Тому для мікрофотографії краще обирати фотокамеру з мінімальною кратністю зуму.

З'єднання мікроскопа з фотокамерою виконували на спеціально розробленому міцному жорсткому пристосуванні, яке дозволяє закріпити фотокамеру в потрібному положенні відносно мікроскопу (рис. 2).

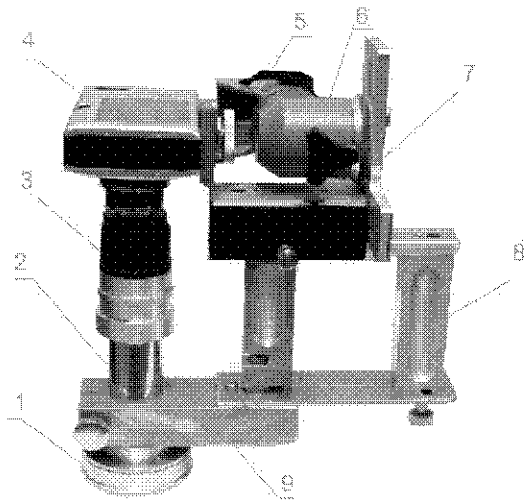


Рис. 2. Пристосування для з'єднання мікроскопа з цифровою фотокамерою

Пристосування закріплюється на окулярному тубусі 2 з окуляром 3 і стандартним адаптером 1, що дозволяє встановити пристосування на будь-який мікроскоп. Цифрова фотокамера 4 за допомогою штапівного гвинта закріплена на шарнірі 5, який призначений для нахилу фотокамери у вертикальному напрямку. Шарнір 6 служить для повороту камери навколо горизонтальної осі. Регулюючі пристрої 7 і 8 призначені для переміщення фотокамери по вісях  $X, Y, Z$ .

Пристосування дає можливість точно з'єднати оптичні вісі фотокамери і мікроскопа, а також наблизити фотокамеру таким чином, щоб передня лінза об'єктива співпадала з вихідною зіницею окуляра.

Зображення вихідної зіниці мікроскопу розташоване на відстані від 4,5 до 15 мм від очної лінзи окуляра. Це зображення може бути визначене за допомогою матового скла за найменшим діаметром світлового пучка.

Загальне збільшення  $V_{заг}$ , яке може бути одержане, дорівнює добутку збільшення об'єктива мікроскопа  $V_{об.м}$  і сумісного збільшення окуляра мікроскопа  $V_{ок.м}$  і об'єктива фотокамери  $V_{об.фк}$  [3, 4]

$$V_{заг} = V_{об.м} \cdot (V_{ок.м} + V_{об.фк}). \quad (1)$$

Сумісне збільшення окуляра мікроскопа і об'єктива фотокамери дорівнює:

$$V_{ок.м} + V_{об.фк} = f_{об.фк} / f_{ок.м}$$

де  $f_{об.фк}$  фокус на відстань об'єктива фотокамери;  $f_{ок.м}$  – фокусна відстань окуляра мікроскопа.

Фокусну відстань окуляра мікроскопа визначають за формулою [3]:

$$f_{ок.м} = 250 / V_{ок.м} \quad (2)$$

При виборі об'єктива і окуляра слід враховувати корисне збільшення, нижня межа якого дорівнює  $500N$ , верхня –  $1000N$  ( $N$  – нумерична апертура об'єктива, значення якої нанесене на оправу об'єктива). Таким чином [3]:

$$500N < V_{заг} < 1000N. \quad (3)$$

При використанні в якості пристрою для фіксації зображення VEB- камери із останньої треба видалити об'єктив. Для одержання на матриці VEB- камери дійсного зображення треба змінити фокусування мікроскопа і перебудувати хід променів таким чином, щоб мікроскоп діяв як проєкційний прилад (рис. 3, а) [3].

Об'єктив створює зображення  $A' B'$  на матриці VEB- камери. Центр матриці повинен співпадати з оптичною віссю мікроскопа. Об'єкт спостереження  $AB$  розташований на відстані  $Z$ , яка менше передньої фокусної відстані  $f_{об}$  об'єктива. Лінійне збільшення  $V$  визначається відношенням:

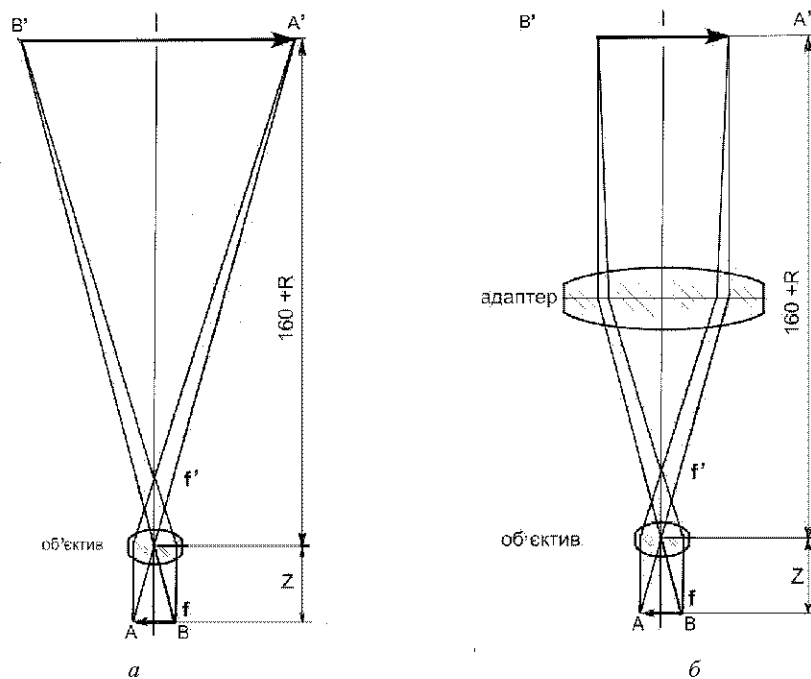
$$V = (160 + R) / Z,$$

де  $R$  – відстань від тубуса мікроскопа до матриці VEB- камери.

При модернізації мікроскопів використали VEB- камери з розміром матриці  $4 \times 2,8$  мм, які мають при фотографуванні 5000000 ефективних пікселів. Роздільна здібність матриці в режимі фотозйомки  $d$  складає 1,54 мкм.

Слід відмітити, що на матриці фіксується збільшене зображення, тому роздільна спроможність системи мікроскоп – матриця  $d_1$  може бути розрахована таким чином:

$$d_1 = d / V. \quad (4)$$



**Рис. 3.** Схема макрофотографування за допомогою VEB-камери: *а* – при використанні мікрооб’єктива мікроскопа; *б* – при використанні мікрооб’єктива мікроскопа з додатковим адаптером

Відстань  $Z$  від фронтальної лінзи об’єктива до об’єкта приблизно дорівнює фокусній відстані об’єктива. Мінімальна відстань  $R$  від верхнього краю тубусу мікроскопа до матриці VEB-камери складає 25 мм. При таких умовах для об’єктива з  $F = 25$  мм і  $N = 0,25$  розрахункова величина  $d_1$  дорівнює 0,22 мкм, що значно менше реальної роздільної спроможності.

$d_p = 1,46$  мкм для вказаного мікрооб’єктива і свідчить про суттєве перебільшення верхньої межі корисного збільшення системи мікроскоп – VEB-камера. Для усунення цього недоліку в оптичну систему мікроскоп – VEB-камера було введено додатковий оптичний компонент – адаптер, який дозволив довести збільшення системи до верхньої корисної межі (рис. 3, б).

В якості адаптера використали деякі фотографічні об’єктиви з фокусною відстанню від 50 до 75 мм, зокрема, індустар 50 і індустар 90У.

Для проведення дослідів відібрали металографічні мікроскопи МИМ-8М і ММУ-3, мікротвердомір ПМТ-3 і біологічний мікроскоп БІОЛАМ. Від мікроскопу МИМ-8М використали тільки центральну частину, яку зняли з оптичної лави і перетворили в компактний настільний прилад з малогабаритним і економним світлодіодним освітлювачем.

Цифрову фотокамеру за допомогою вказаного вище пристосування встановлювали замість окулярного тубусу мікроскопа. VEB-камеру встановлювали на оптичний вихід для фотографування. При використанні цифрової фотокамери на мікротвердомірі ПМТ-3, мікроскопах ММУ-3 і БІОЛАМ видаляли призматичні окулярні вузли і замість них приєднували пристосування з цифровою фотокамерою, VEB-камеру встановлювали замість окулярних вузлів.

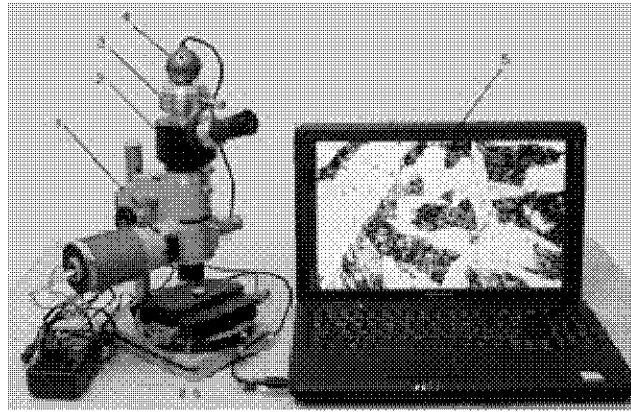
При встановленні замість окулярних вузлів VEB-камери виникає деяка незручність, яка полягає в неможливості одночасного візуального спостереження і фіксації зображення на моніторі комп’ютера. Тому при використанні мікротвердоміра ПМТ-3, мікроскопів БІОЛАМ і ММУ-3 між тубусом і VEB-камерою за допомогою спеціальних з’єднувачів встановлювали мікрофотонасадку МФН-12, яка поділяє світловий потік на два світлові пучки, більший з котрих спрямований в VEB-камеру, менший – в окуляр (рис. 4).

Це дозволяє одночасно спостерігати зображення візуально в окулярі і на моніторі комп’ютера.

Для документування зображень використали цифрову фотокамеру IXSUS 8015 і в VEB-камеру РК-759MJ.

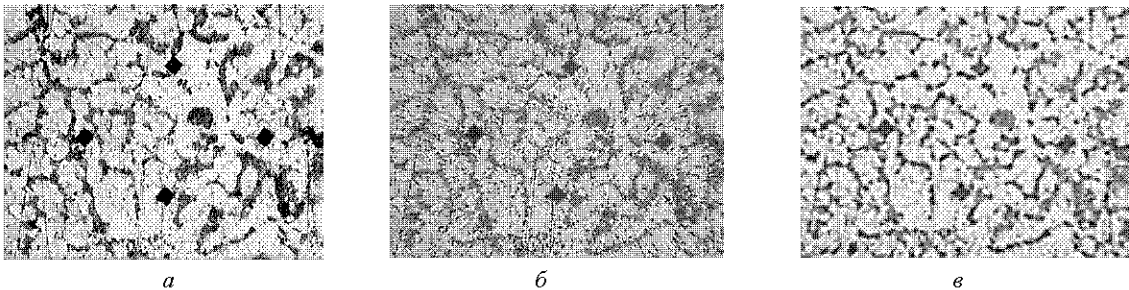
Модернізовані мікроскопи використали для дослідження мікроструктури і неметалевих вкраплень у литих сталях різних марок. Порівняли світлини мікроструктури литої сталі, одержані за допомогою VEB-камери (рис. 5, а) цифрової фотокамери (рис. 5, б) і 35-мм дзеркальної фотокамери із використанням фотоплівки мікрат 300 (рис. 5, в).

Найкраще зображення мікроструктури одержали за допомогою VEB-камери (рис. 5, а) за схемою, яка наведена на рис. 3, б. Зображення, одержане за схемою на рис. 1 за допомогою цифрової фотокамери (рис. 5, б), має недолік – деяке спотворення по краях поля зору. Зображення, одержане дзеркальною фотокамерою на 35-міліметровій фотоплівці мікрат-300 (рис. 5, в), поступається різкістю у порівнянні із світлинами, одержаними за допомогою цифрових технологій.



**Рис. 4.** Металографічний мікроскоп ММУ-3, модернізований для одночасного спостереження зображення крізь окуляр і на моніторі комп'ютера:

1 – мікроскоп ММУ-3; 2 – мікрофотонасадка МФН-12; 3 – оптичний адаптер; 4 – VEB-камера; 5 – комп'ютер



**Рис. 5.** Світлини мікроструктури литої сталі 35 після нормалізації, одержані різними методами мікрофотозйомки

### Висновки

Проведеними дослідженнями доведено, що більшість світлових мікроскопів застарілих моделей може бути модернізована з використанням сучасних цифрових технологій. Для документування зображень використані цифрові фотокамери і VEB-камери. Якість зображення, одержаного за допомогою цифрової фотокамери, помітно гірша у порівнянні з VEB-камерою і може бути рекомендована при макрофотографуванні у випадку відсутності комп'ютера, наприклад, в польових умовах і на виробництві.

### Список літератури

1. Phil Jones. To Choosing and Using Digital Microscopes / Phil Jones // The Logical Interface, 96 Fowler Road Illawong, NSW 2234, Australia, 20.
2. Кудряшов Н. Н. Специальные виды фотосъемки / Н. Н. Кудряшов, Б. А. Гончаров. – М. : Государственное изд-во «Искусство», 1959. – 188 с.
3. Блейкер А. Применение фотографии в науке / А. Блейкер ; [пер. с англ.] ; под ред. И. И. Солнцева. – М. : Изд-во «Мир». – 1980. – 248 с.
4. Кудряшов Н. Н. Специальные кино съемки / Н. Н. Кудряшов. – М. : Изд-во «Искусство», 1979. – 286 с.

Одержано 02.11.2012

© Канд. техн. наук Г. А. Бялік

Національний технічний університет, м. Запоріжжя

**Byalik G. Modernization of light microscopes for castings alloys microstructure research**